

# Передвижные шнеки для транспортировки зерна



## Серия EMD

Привод шнека осуществляется посредством электромотора

- 120 \
- 200 \
- Длина шнека от 7,80 до 18,30 м
- Высота перегрузки до 12,50 м
- Мощное оцинкованное шасси с автомобильными шинами
- Расположение привода посередине дает оптимальное распределение веса шнека, улучшает его маневренность и возможности для использования
- Регулировка шнека по высоте осуществляется посредством лебедки
- Усиленный увеличенного диаметра транспортирующий шнек повышает производительность до 14 % и увеличивает срок эксплуатации установки в целом

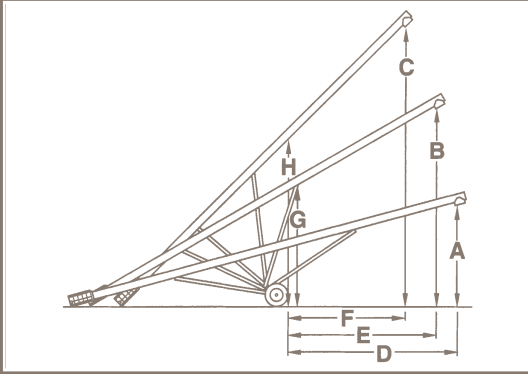


## Дополнительное оборудование

- Малая полиэтиленовая загрузочная воронка
- Большая полиэтиленовая загрузочная воронка
- Гибкий стальной выгрузной конус
- Механизм поперечного движения
- Роликовые консоли под загрузочной воронкой



## Диаграмма возвышения шнека и расстояния перегрузки для EMD серии



Длина шнека m	Возвышение и расстояние перегрузки в метрах							
	A	B	C	D	E	F	G	H
7,80	1,95	3,86	5,46	3,28	2,87	2,21	2,40	3,47
9,30	2,34	4,59	6,55	4,22	3,68	2,87	2,50	3,68
10,80	2,74	5,36	7,62	6,55	5,34	3,40	3,00	4,39
12,30	2,92	6,15	8,71	7,50	6,50	3,94	3,53	5,00
13,80	3,01	6,92	9,63	8,00	6,80	4,36	3,93	5,51
15,30	3,62	7,62	10,82	8,20	6,15	4,85	4,32	5,82
18,30	3,76	8,63	12,55	8,33	7,47	6,04	4,90	7,40



### Серия МК

#### Механический привод от ВОМ трактора

- Производительность 120 т/ч или 180 т/ч
- Длина от 15,50 до 27,30 м
- Высота перегрузки до 18 м
- **ВЫСОКАЯ ПРОИЗВОДИТЕЛЬНОСТЬ** благодаря непрерывной подаче зерна через загрузочный шнек
- Регулировка по высоте осуществляется посредством гидроцилиндра



### Системы для загрузки и разгрузки хранилищ

#### SanAgro Lagerprofi подходит ко всем шнекам для транспортировки зерна серии EMD

- Идеален для разгрузки зернохранилищ
- Производительность 50 т/ч или 80 т/ч
- Никаких повреждений вентиляционных каналов
- Возможность перегрузки до 100 т материала с одного места без перемещения



Наши дилеры:

" "

[www.tria-agro.com](http://www.tria-agro.com)